

F20 PRO

HYDRAULISCHER BAGGER

Effizienz regiert die Zukunft



Hytec Baumaschinen GmbH

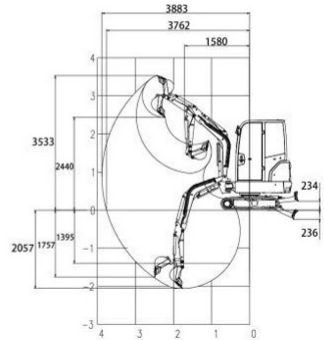
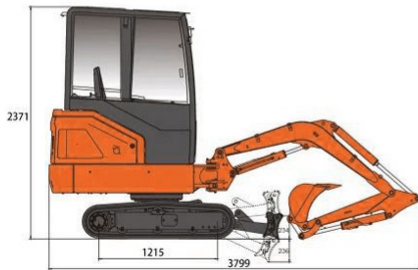
Wölzower Weg 27, 19243 Wittenburg

+49 (0) 4171 66 911 00

info@hytec-baumaschinen.de

www.hytec-baumaschinen.de

BETRIEBSGEWICHT:	2000 kg
MOTORLEISTUNG:	13,4 kW
SCHAUFELVOLUMEN:	0,04m ³
FAHRGESCHWINDIGKEIT:	2,5/4,5km/h



TECHNISCHE DATEN

Eigenschaft		Daten
Basis	Betriebsgewicht	2000kg
	Schaufelvolumen	0,04 m ³
	Schaufelbreite	380 mm
	Höchstgeschwindigkeit	2,5/4,5km/h
	Drehgeschwindigkeit	10 U/min
	Steigfähigkeit	30°
	Bodendruck	30 kPa
	Traktionskraft	16,7 kN
	Ausleger Schwenkwinkel (L/R)	65°/47°
Motor	Hersteller	YANMAR
	Ausführung	3TNV80F-SSLKC
	Leistung	13,4 kW/2200 mm
	Hubraum	1,267 L
	Tank	21L
Hydraulik	Maximaler Durchfluss	62 L/min
	Maximaler Druck	21 MPa
	Maximaler Steuerdruck	3,2 Mpa
	Maximale Grabkraft Arm	12 kN
	Maximale Grabkraft Schaufel	21 kN
	Hydrauliköltank	26 L
Laufwerk	Breite Laufwerk / Kette	230 mm
	Kette	Stahdraupe
	Kettenplatten	1 (pro Seite)
	Trägerrollen	3 (pro Seite)
Elektrik	Betriebsspannung	12V
	Batterie	12 V, 70Ah

PRODUKTMERKMALE

Yanmar strong power engine, which meet U.S. EPA Tier 4 Final, EU Stage V emission standards.

Hydraulic control telescopic chassis designed for narrow and complicated working conditions.

Wider space and view are provided by enlarged front windscreen and sunroof.

Clear monitoring instrument that is easy to operate and check.

The tail hood can be opened to a large degree which makes easier daily inspection and change of filters.

Retractable chassis, good trafficability and more stable.

SERIENMÄSSIGE EXTRAS

Extra Hydraulikleitung für Hammer

Komfortable Kabine

300 mm Schaufel

230 mm Gummikette

OPTIONALE AUSTRÜSTUNG

MS01 Schnellwechsler

Tiefenlöffel

Grabenräumlöffel

Hydraulikhammer

Reißzahn

Das folgende Leerzeichen kann für Notizen oder Kommentare verwendet werden.

Spezifikationen und Design können ohne vorherige Ankündigung geändert werden.
Die abgebildeten Maschinen enthalten möglicherweise kein optionales Zubehör.